

GECOMAT

AUTO-VIDAGE DE LA BENNE

1 volume unique de 530 L

LES POINTS FORTS :

Passage par les encadrements de portes

Multisusages, tous types de déchets

Auto-vidage de la benne, autonomie totale du conducteur de la grue

Fonctionnement simple, sans mécanisme, sans entretien

Peinture suivant le RAL de votre choix



 CERTIFICATION CE

OPTIONS :

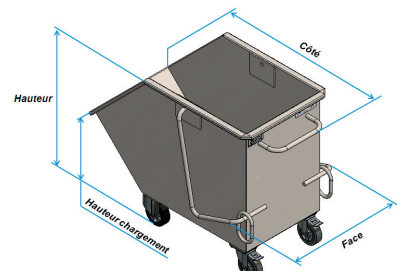
- Roulettes
- Marquage
- Galvanisation

UN DEVIS ?



**EXCLUSIVEMENT DÉDIÉ
POUR UN VIDAGE À LA GRUE**



Caractéristiques	Cotation	Volume (L)	530
<ul style="list-style-type: none"> • Tôle acier S235JR et S355JR décapée, ép.3 mm • Bords de cuve renforcés par pliages anti-coupures • Manipulation de vidage sans aucune intervention manuelle 		Charge (Kg)	1000
		Face (mm)	816
		Côté (mm)	1441
		Hauteur de chargement (mm)	613
		Hauteur (mm)	1063
		Poids (kg)	120
		Référence	GMAT0530