

GECOREC

VIDAGE À LA GRUE

1 volume unique de 4 700 L

LES POINTS FORTS :

Très grande contenance
Vidage à la grue

Tous types de déchets à densité faible et moyenne

Vidage intégral par la base au pont roulant ou à la grue

Idéale pour la récupération des déchets par votre prestataire déchets

Peinture suivant le RAL de votre choix



 | CERTIFICATION CE

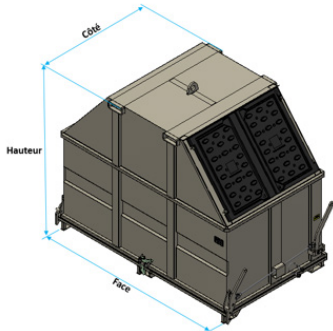
OPTIONS :

- Roulettes
- Marquage
- Galvanisation
- Prise fourches



UN DEVIS ?



Caractéristiques	Cotation	Volume (L)		4700
<ul style="list-style-type: none"> • Ensemble mécano soudé en tôles de fond ép. 3 mm et côtés ép. 2 mm • Prise supérieure centrale par palan ou grue, manutention au sol par chariot élévateur • Cuve renforcée par pliage, triple articulation du fond • Couvercle à double volets sur charnières • Vidage intégral par le fond • Déverrouillage manuel par le levier avec câble de commande à distance 		Charge (Kg)	Pieds	1200
		Face (mm)		2469
		Côté (mm)		1529
		Hauteur (mm)	Pieds	2007
			Ouvert	3366
		Hauteur de chargement (mm)		1202
		Poids (kg)		500
		Référence		GREC4700

VOUS RECHERCHEZ

Benne de manutention, accessoire sur fourches, embase, remorque, chariot ...

WWW.GECO-MANUTENTION.FR

