

GECOVRA

PAR COMMANDE HYDRAULIQUE

2 volumes de 0,9 m³ et 1,2 m³

LES POINTS FORTS :

Godet hydraulique pour la manutention de vrac au sol avec un chariot à mât ou autre

Connection au chariot par raccords rapides type coupleurs à clapets

Lame d'usure en acier traité ROC 400 Hardox

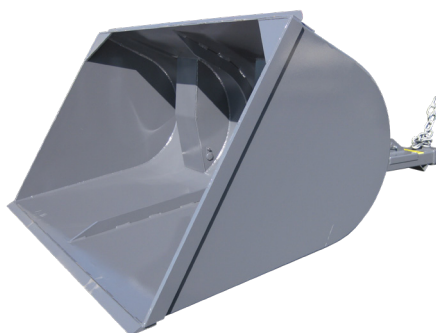
Peinture suivant le RAL de votre choix

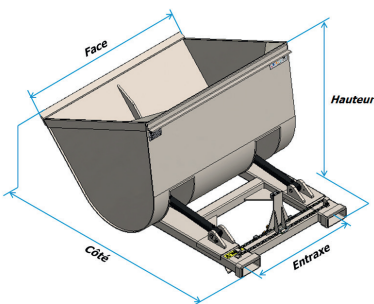


 CERTIFICATION CE

OPTION :

- Marquage
- Galvanisation



Caractéristiques	Cotation	Volume (m ³)	0,9	1,2
<ul style="list-style-type: none"> • Fourreaux intégrés au châssis et protégés des contacts par renfort • Pression de service 200 bars • Ensemble mécano soudé en tôle ép. 6 et 10mm, pour une résistance accrue • Lame d'usure en acier traité ép. 10mm • 2 vérins hydrauliques de force 4T chacun, diamètre de tige 30mm 		Face (mm)	1400	1850
		Côté (mm)	1834	1834
		Hauteur (mm)	1063	1063
		Entraxe (mm)	850	850
		Fourreaux (mm)	170x70	170x70
		Poids (kg)	425	480
		CMU (T)	2	2
		Référence	GVR0900	GVR1200